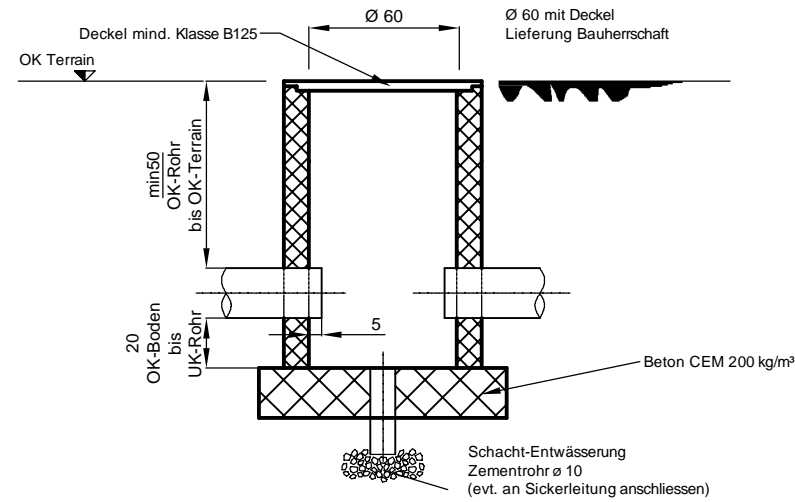
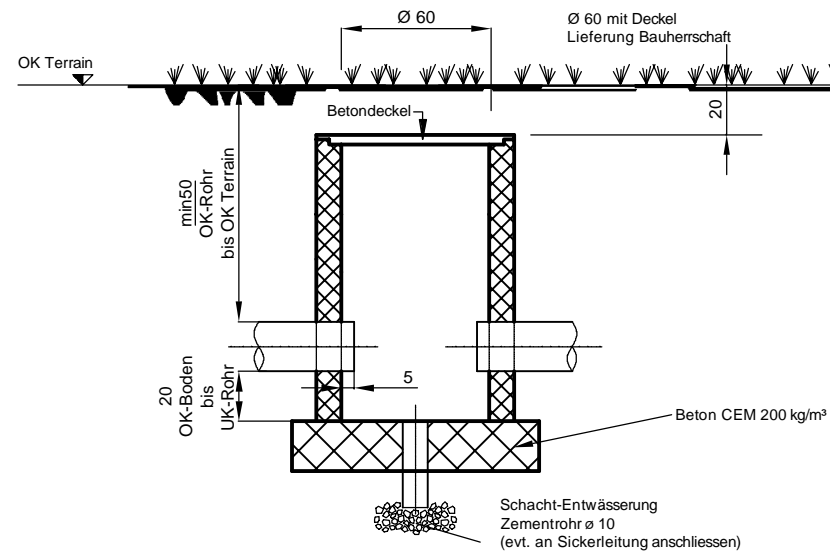


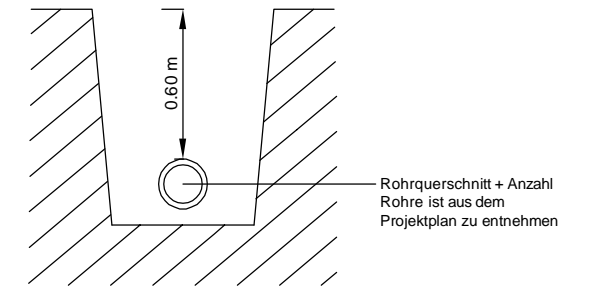
Kabelschacht Typ S6



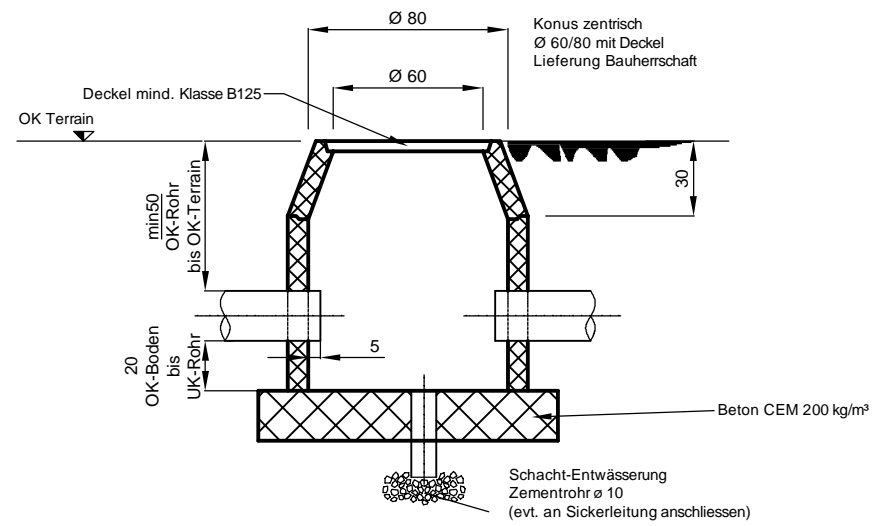
Kabelschacht Typ U6



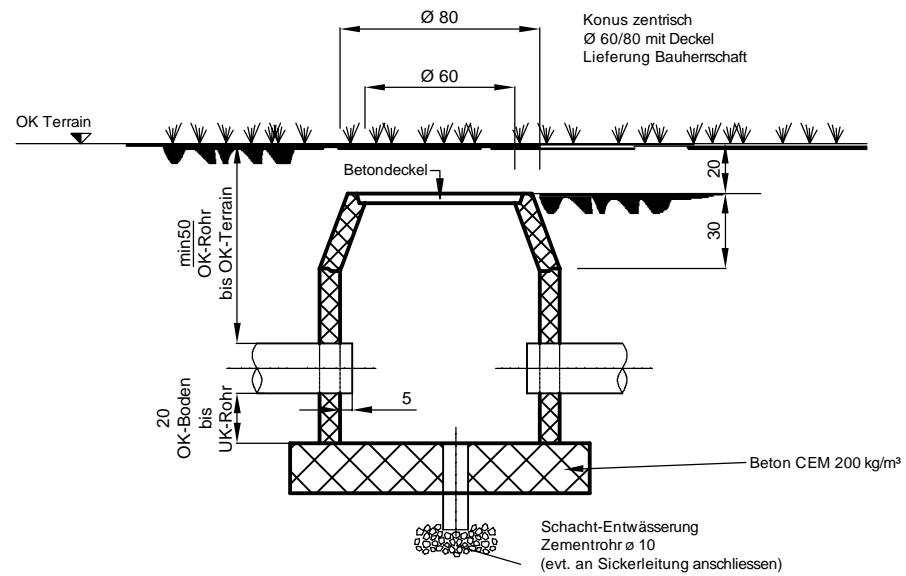
Grabenprofil Erdverlegt im Land



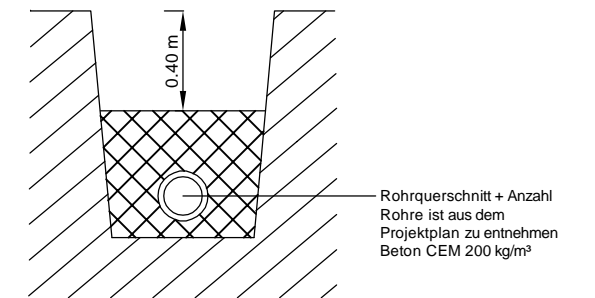
Kabelschacht Typ S6.8



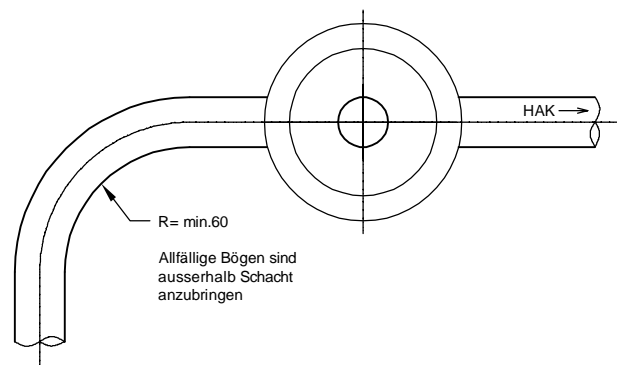
Kabelschacht Typ U6.8



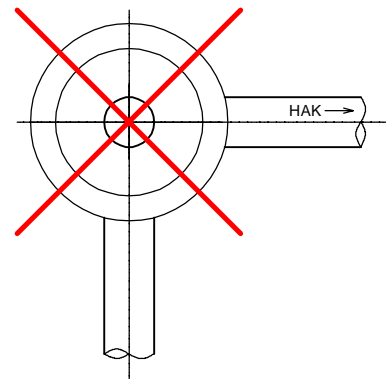
Grabenprofil Einbetoniert unter Strassen und Plätze



Rohrführung



Rohrführung ist zu verhindern, sonst S6.8



Vorlage für Hausanschlüsse

Aenderung	Gezeichnet
a	29.02.2024 StS
b	%
c	
Nr. 160 016 - 00	
