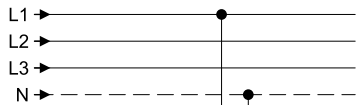
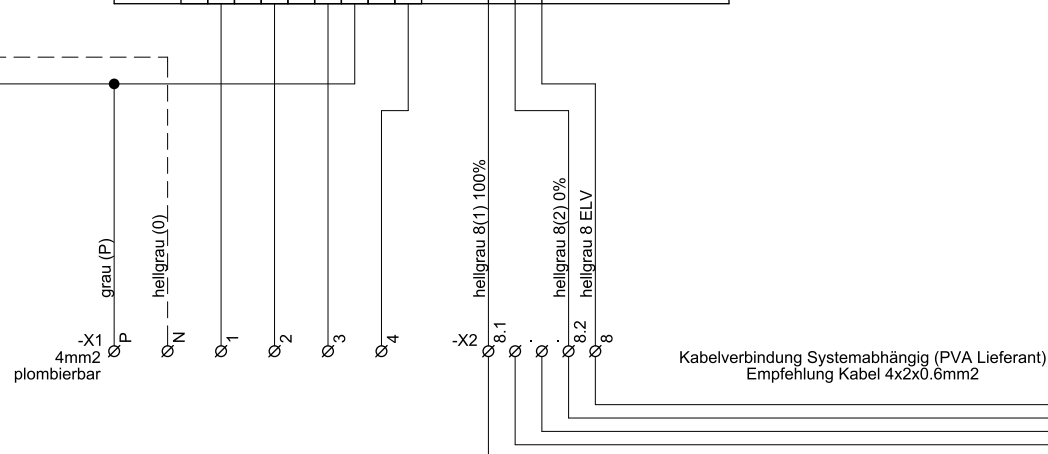
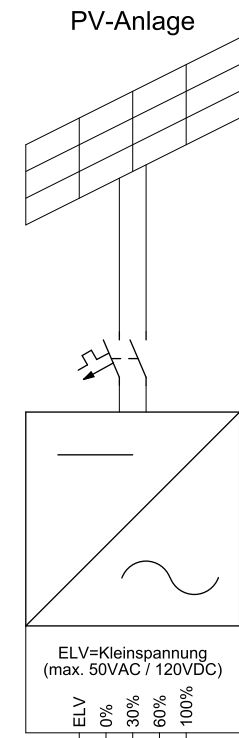
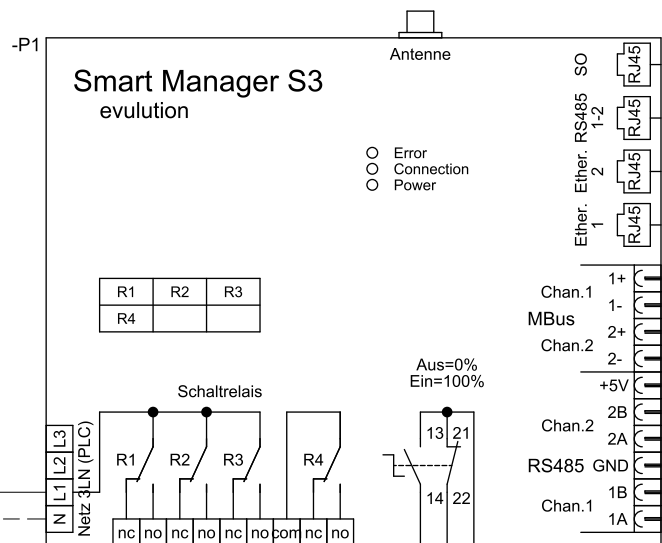
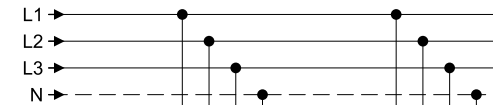


Netz Kunde ungemessen



Netz-Kunde gemessen



Kabelverbindung Systemabhängig (PVA Lieferant)
Empfehlung Kabel 4x2x0.6mm²

Verbraucher Kunde

Leiterquerschnitte und Bezeichnungen
gemäss Werkvorschriften EWN

Steuerung PV-Anlage ≤ 30kVA

Nr. Vorlage 1-20250213



Blatt	1	Aenderung		Gezeichnet
Anz. Blatt	2	1		13.02.25 n-o-bs
Elektroschema	2			
	3			